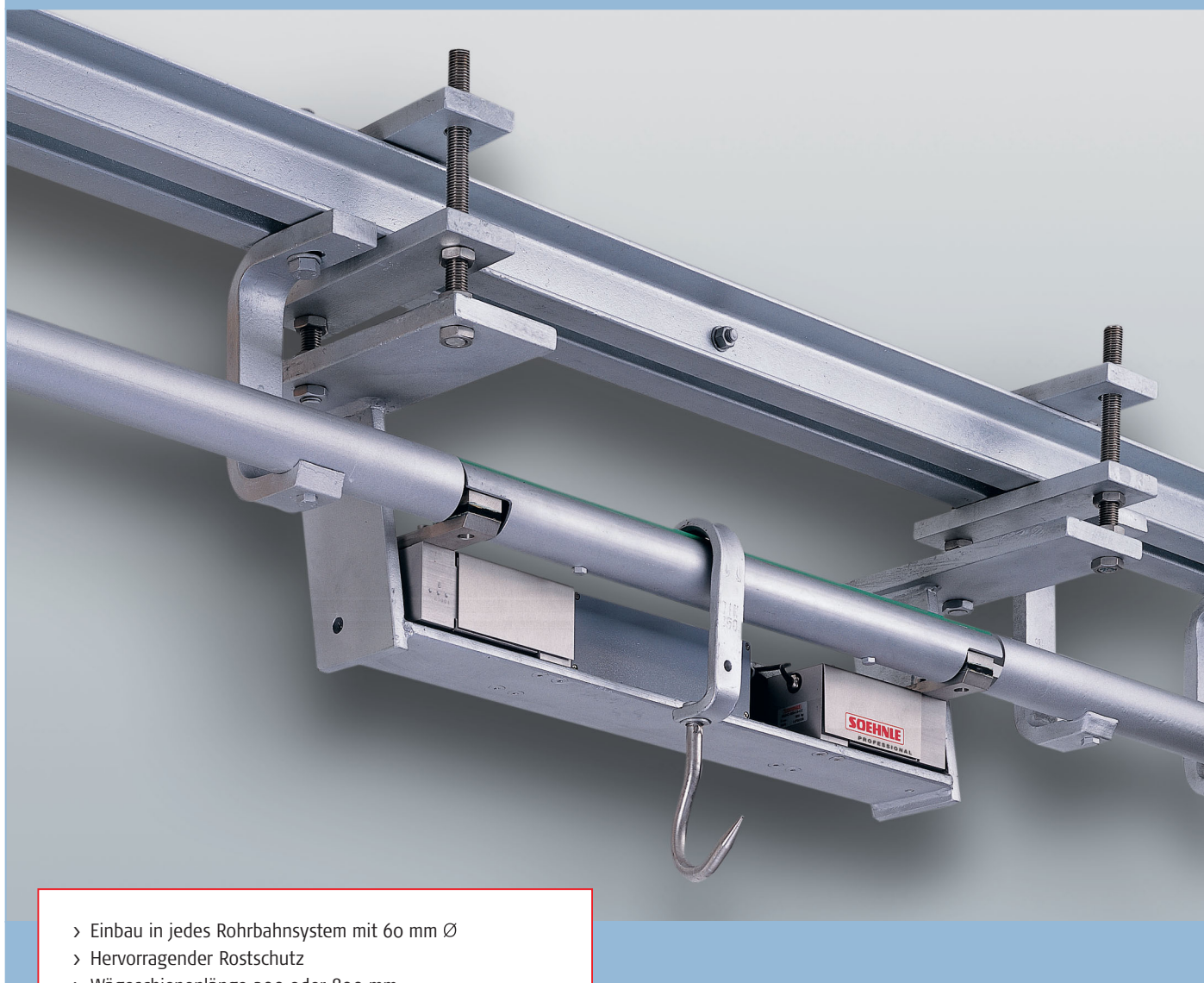


HÄNGEBAHNWAAGEN

PRODUKTNUMMER 2922

Handel, Gewerbe & Industrie



- › Einbau in jedes Rohrbahnssystem mit 60 mm Ø
- › Hervorragender Rostschutz
- › Wägeschienenlänge 200 oder 800 mm
- › Wägeschiene mit Kunststoffeinsatz
- › Wägebereiche: 150-600 kg
- › Eichfähig Klasse III

HÄNGEBAHNWAAGEN

PRODUKTNUMMER 2922



Eigenschaften

Die vollelektronische Hängebahnwaage 2922 kann in jedes Rohrbahnsystem mit 60 mm Rohr-Durchmesser eingebaut werden. Andere Schienenformen sind auf Anfrage möglich. Durch die platzsparende Konstruktion ist der Einbau auch in engen Räumen möglich. Die elektronischen Wägezellen sind für den speziellen Einsatz im Nassbereich geschützt (Schutzart IP 65, staub- und strahlwassergeschützt).

Standard-Ausführung

- › Rostschutz durch Feuerverzinkung und Chromnickelstahl
- › Wägeschiene mit Kunststoffeinsatz
- › 10 m Messkabel

Zubehör

- › Befestigungsmaterial für Trägerbefestigung
- › Deckenbefestigung – bei Bestellung bitte Abstand zwischen OK-Rohrbahn und UK-Träger bzw. zwischen OK-Rohrbahn und tragfähiger Decke angeben.

Anzeigeräte

Wählen Sie je nach Wägaufgabe das für Sie optimale Anzeigerät aus. Wichtig: An das Anzeigerät 2761 und das Programmterminal 3030 können bis zu 3 Waagen angeschlossen werden. Neben der Hängebahnwaage also noch Bodenwaage, Tischwaage oder Wandwaage. Die Auswahl an Anzeigeräten finden Sie in unserem kompletten Produktprogramm.

Bestellinformationen

Bestellnummer	Ausführung	Wägebereich*	Zifferschritt	Wägeschienenlänge
	kg	kg	g	mm
2922.32.001	0 - 300	2 - 300	100	800
2922.33.001	0 - 600	4 - 600	200	800
2922.20.001	0 - 150	1 - 150	50	200
2922.21.001	0 - 300	2 - 300	100	200

*Der Wägebereich ist der amtlich vorgeschriebene Bereich (Min./Max.), innerhalb dessen die Waage für eichpflichtige Wägungen verwendet werden darf.

Ihr Soehnle Professional-Fachhändler:

www.soehnle-professional.com